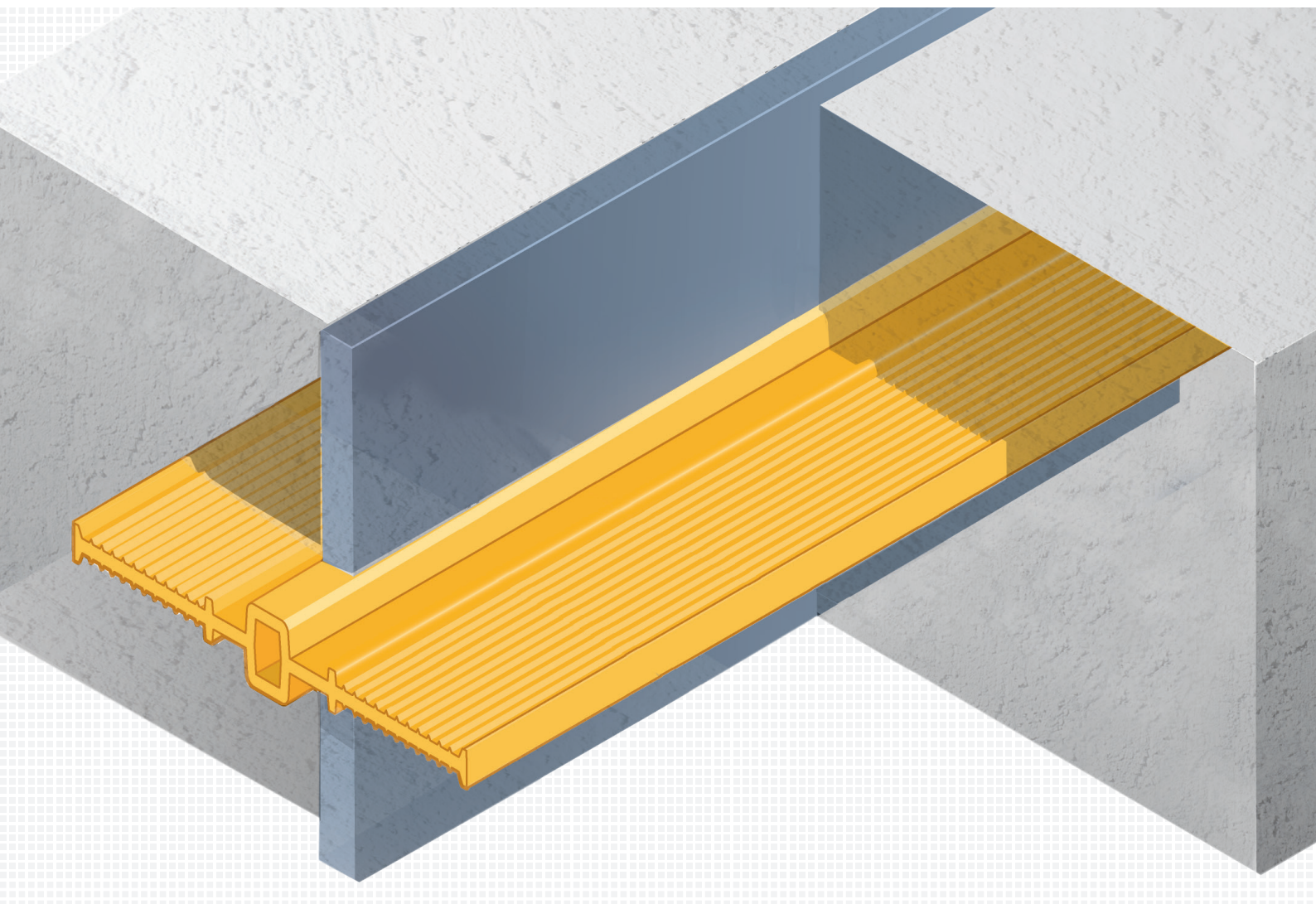


Dilatationsfugenband (DF)



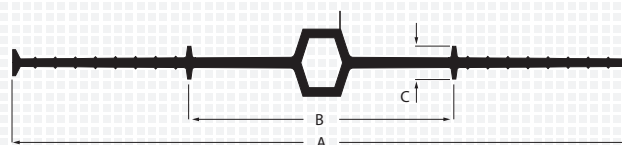
waprotec-Fugenbänder aus thermoplastischem Kunststoff (PVC-P) dienen der wasserundurchlässigen Abdichtung von Bewegungsfugen im Stahlbetonbau. Sie gewährleisten eine sehr gute Verankerung im Beton sowie eine sichere Abdichtung gegen drückendes Wasser.

Da Bewegungsfugen die gefährdetsten Stellen von wasserundurchlässigen Stahl-

betonkonstruktionen darstellen, legen wir hierfür besonderen Wert auf Sicherheit und Qualität. Die Fugenbänder erfüllen die Anforderungen nach DIN-Norm. Das Bauwerksabdichtungssystem gewährleistet ein Höchstmass an Sicherheit.

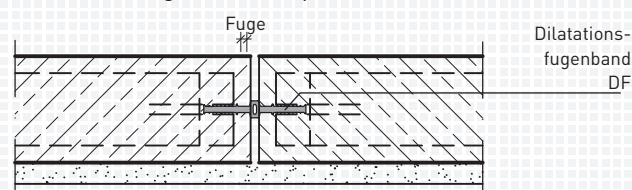
Dilatationsfugenband (DF)

Typ	Gesamtbreite (A) in mm	Breite des Dehnteils (B) in mm	Höhe der Ankerrippe (C) in mm
DF-24	240	80	15
DF-32	320	100	15



Physikalische Kennwerte	Arbeitsfugenband	
	Werksnorm	DIN-Norm
Zugfestigkeit nach DIN EN ISO 527	≥ 10 N/mm ²	
Bruchdehnung nach DIN EN ISO 527	≥ 300 %	≥ 350 %
Härte nach Shore A DIN 53505	67 ± 5	

Dilatationsfuge in Bodenplatte



Beschreibung

Die optimierte Rohstoffmischung der Fugenbänder ergibt eine hervorragende, erleichterte Verschweisbarkeit bei Fügungen.

Vorteile

- Rohstoffbasis PVC-P
- Bitumenverträglich (BV) und nicht bitumenverträglich (NB)
- Qualität nach Werksnorm, NB bzw. BV, sowie physiologisch unbedenklich
- Schwerentflammbar nach DIN 4102
- Temperaturbeständig von -20 bis +60 °C

Sortiment

- Dilationsfugenbänder, innen- und außenliegend
- Dilationsfugenbänder mit Befestigungsösen, ein-/beidseitig lieferbar
- Klemmfugenbänder

Produkt-Eigenschaften

Fügungen herstellbar durch thermische Verschweissung mit Schweisskolben sowie Heissluftschweissgeräten. Fugenbandeinbau entsprechend Planungsvorgaben.

Das Dilationsfugenband ist nicht querstabil und muss daher in die Verbügelung eingeklemmt werden um ein Umklappen beim Betoniervorgang zu verhindern.

Bei Baustellen, die als weisse Wanne nach System ausgeführt werden, schweissen unsere speziell geschulten Mitarbeiter die Fugenbänder direkt auf der Baustelle.