

Bodenablauf (BA-TG)

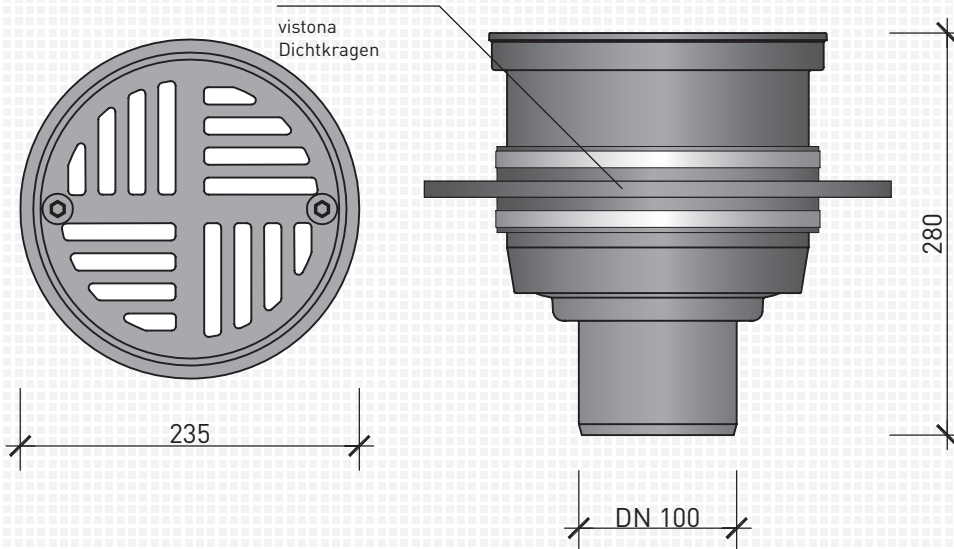


Speziell für befahrene Flächen entwickelt bietet der vistona-Bodenablauf TG eine optimale Lösung für jede Tiefgarage.

Der Bodenablauf wird in die Bodenplatte eingebunden und garantiert in Verbindung mit dem vistona-Dichtkragen 100% Dichtigkeit nach dem System vistona. Dank seines abnehmbaren Schlitzrostes ist der Boden-

ablauf leicht zu reinigen und kann in Verbindung mit Verlängerungsstücken auf jede Höhe angepasst werden.

Bodenablauf (BA-TG)



Schlitzrost aus Kunststoff, belastbar bis max. 1,5 t

Alternativ lieferbar:
Aufsatzstück und Schlitzrost aus Ecoguss belastbar bis max. 12,5 t

Verlängerungsstücke auf Anfrage

Glockengeruchsverschluss mit 70 mm Sperrwasserhöhe

Abflussleistung: 2,3 l/sec.

Beschreibung

Der vistona Bodenablauf speziell für Tiefgaragen wird fertig montiert von unseren Mitarbeitern auf die Baustelle geliefert. Auf Grund seiner hohen Belastbarkeit und seiner Abflussleistung von 2,3 l/sec ist er die passende Lösung für alle Bodenabläufe in befahrenen Bereichen.

Reinigung

Nach Abnahme des Rostes und Herausnehmen des Geruchsverschlusses ist eine optimale Rohrreinigung von Zu- und Ablauf möglich.

Vorteile

- Einfachster Einbau
- Optimale Reinigung durch Herausnehmen des Geruchsverschlusses
- Belastbar bis max. 1,5 t

vistona gmbh

Karl-Maybach-Str. 12
D-88239 Wangen im Allgäu
Tel. +49 (0) 75 20 / 9 56 25-0
Fax +49 (0) 75 20 / 9 56 25-29
deutschland@vistona.com

vistona ag

Berneckerstrasse 9
CH-9434 Au/SG
Tel. +41 (0) 71 / 7 40 14 70
Fax +41 (0) 71 / 7 40 14 71
suisse@vistona.com