

Bodenablauf (BA-K)



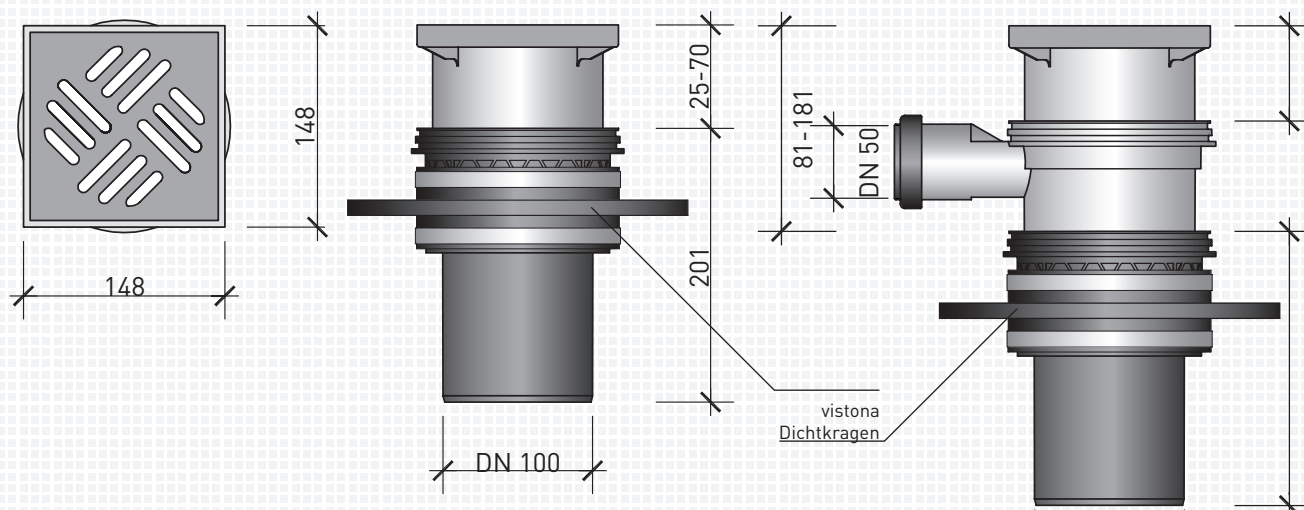
Der waprotec-Bodenablauf für Kellerräume ist die einfachste und kostengünstige Lösung um Abläufe in Kellerräumen und Lichthöfen umzusetzen.

In Verbindung mit dem waprotec-Dichtkragen wird der Bodenablauf in die Bodenplatte einbetoniert und garantiert so 100% Dichtigkeit nach System. Dank seines abnehmbaren Schlitzrostes, welcher in Kunststoff oder

Edelstahl geliefert wird, kann der Reinigungsvorgang problemlos durchgeführt werden.

Durch ein zusätzliches Zwischenstück mit seitlichem Zulauf DN 50 ist der Anschluss eines Ausgussbeckens am Bodenablauf problemlos möglich.

Bodenablauf (BA-K)



Schlitzrost lieferbar in:

- Kunststoff
 - Edelstahl
- belastbar bis max. 300 kg

Zusätzlich lieferbar:

- Zwischenstück mit seitlichem Zulauf DN 50

Verlängerungsstücke auf Anfrage

- Glockengeruchsverschluss mit 50 mm Sperrwasserhöhe

Abflussleistung: 1,8 l/sec.

Beschreibung

Die waprotec Bodenabläufe werden fertig montiert von unseren Mitarbeitern auf die Baustelle geliefert. Zur Anpassung an das Bodenniveau wird mit Hilfe des neigbaren und teleskopisch höhenverstellbaren Aufsatzstückes der Bodenablauf justiert. Um beim Betoniervorgang ein Verschmutzen des Ablaufes zu verhindern, wird eine Bauzeitschutzabdeckung mitgeliefert. Um ein optisch schönes Erscheinungsbild des Bodenablauf zu erhalten, wird auf Anfrage ein Edelstahl Schlitzrost geliefert.

Reinigung

Nach Abnahme des Rostes und Herausnehmen des Geruchsverschlusses ist eine optimale Rohrreinigung von Zu- und Ablauf möglich.

Vorteile

- Einfachster Einbau
- Drehbares und stufenlos höhenverstellbares Aufsatzstück
- Optimale Reinigung durch Herausnehmen des Geruchsverschlusses
- Mit Design-Rost in Edelstahl kombinierbar
- Belastbar bis 300 kg

waprotec ag

Bahnhofstrasse 21
 CH-9443 Widnau/SG
 Tel. +41 (0)41 / 311 00 62
 info@waprotec.ch